

1. Общие сведения.

Ограждение кровельное предназначено для защиты людей от падения при эксплуатации, обслуживании кровли.

Ограждение кровельное предназначено для установки на кровли зданий производственного, жилого, складского, торгового и другого назначения.

Ограждение соответствует ограждению по ГОСТ 25772-83 "Ограждения лестниц, балконов и крыш стальные".

2. Область применения

В соответствии со СНиП 21-01-97 установка ограждения необходима в случаях:

- уклон до 12° и высоте более 10 м;

- уклон свыше 12° и высоте более 7 м;

- вне зависимости от высоты и уклона здания в случае если подразумевается обслуживание кровли (очистка кровли от снега, обслуживание оборудования и инженерных сетей расположенных на кровле).

Ограждение может устанавливаться на кровли выполненные с покрытием из сэндвич-панелей, профилированного листа, фальцевую и мягкую кровлю.

3. Описание.

Общий вид ограждения (рис.1):

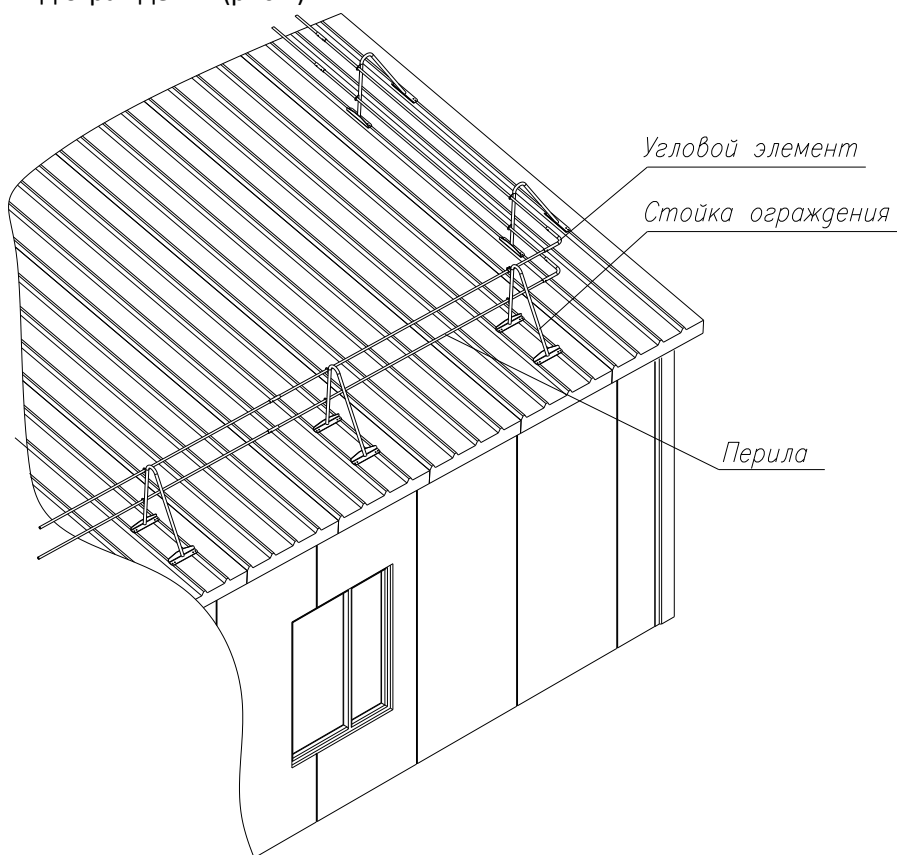


Рисунок 1. Общий вид ограждения.

Конструктивно кровельное ограждение состоит:

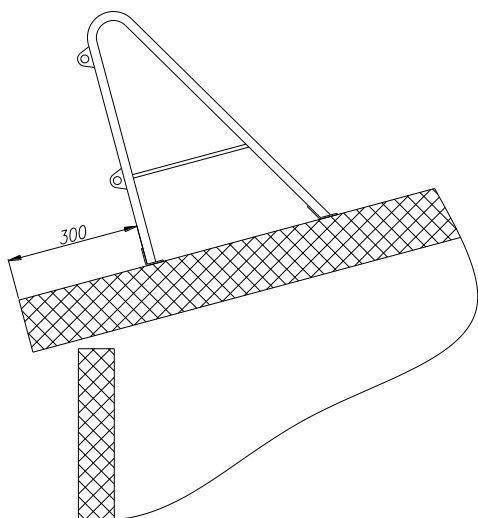
- стоек ограждения изготовленных из трубы 25X2.0 мм с приваренными установочными пластинами и установленных с шагом 1 750 мм;
- перильного ограждения - труба 20X1.5 мм (длиной 2, 3, 6 м);
- угловых элементов;
- крепежных деталей.

4. Общие инструкции по монтажу.

Ограждение кровле крепится на уровне карниза здания. Рекомендуемое расстояние от свеса здания не менее 300 мм.

Возможна установка ограждения на кровлю двумя вариантами – перильным ограждением наружу и перильным ограждением вовнутрь (рис.2).

Вариант 1



Вариант 2

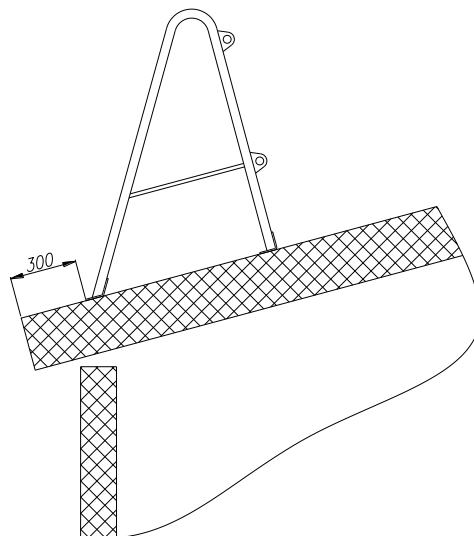


Рисунок 2. Варианты установки стойки ограждения.

При расстановке стоек по длине кровли здания, максимальный шаг стоек составляет 1500 мм. Максимальный консольный вылет перильного ограждения – 300 мм (рисунок 3).

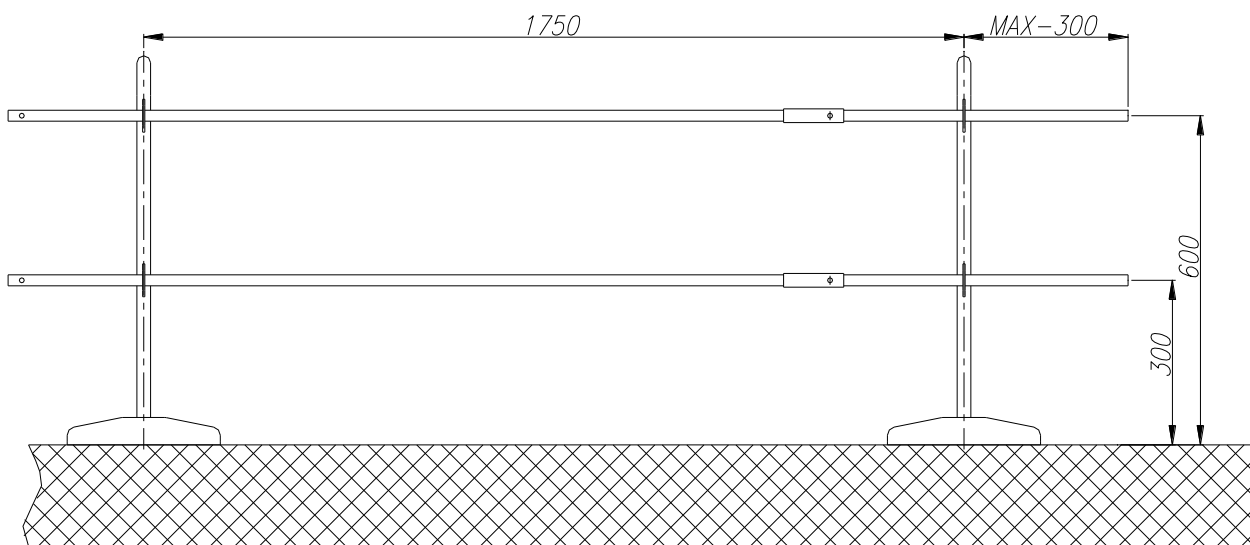


Рисунок 3. Расстановка стоек по длине кровли.

В случае, если ограждение кровли выполнено по всему периметру, угловые стойки выполняются в соответствии со схемой на рисунке 4. Коньковый узел выполняется в соответствии с рисунком 5.

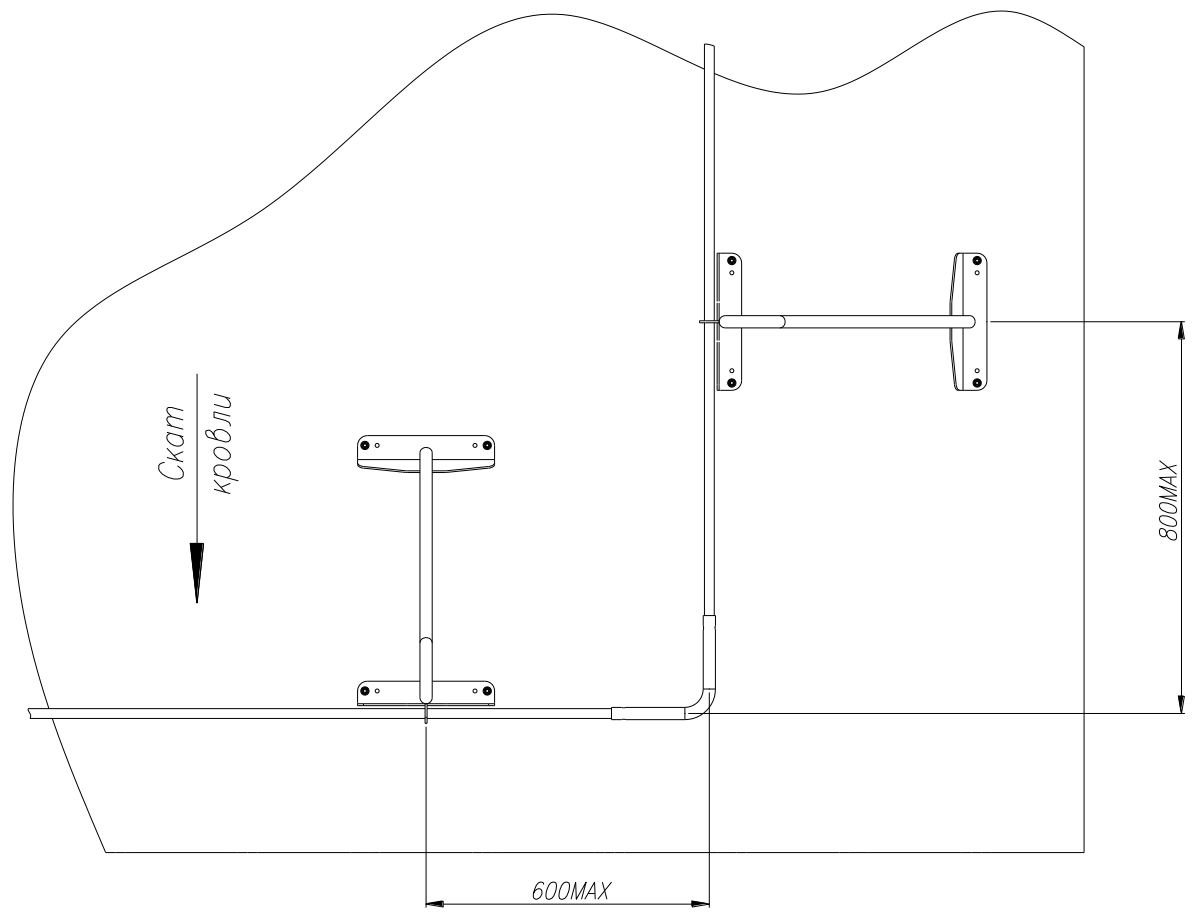


Рисунок 4

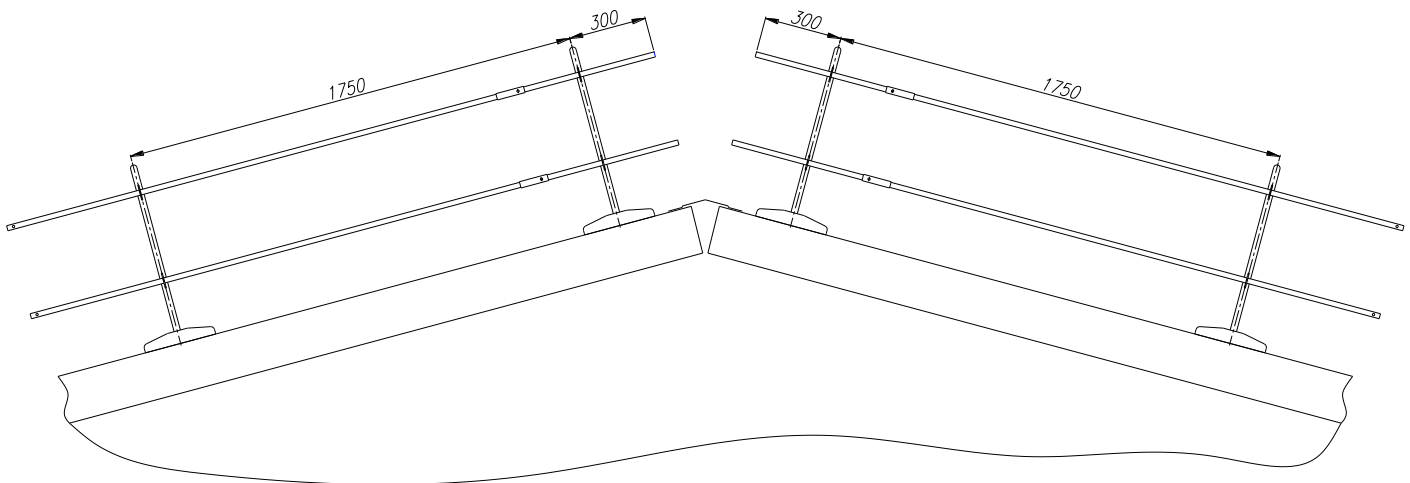


Рисунок 5

Стык перильного ограждения по длине, а также установка углового элемента выполняется в соответствии с рисунком 6.

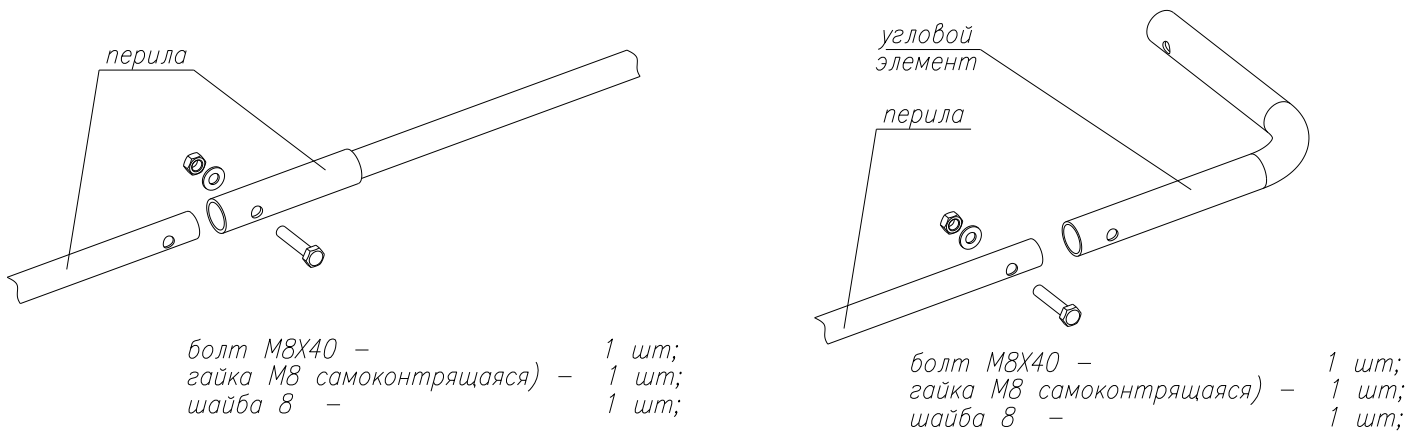


Рисунок 6

Свободные концы перильного ограждения закрыть торцевыми заглушками.

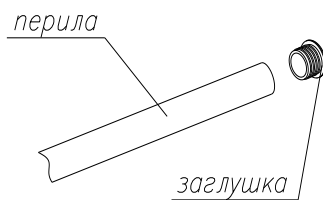


Рисунок 7

5. Установка ограждения на кровлю с покрытием из сэндвич-панелей.

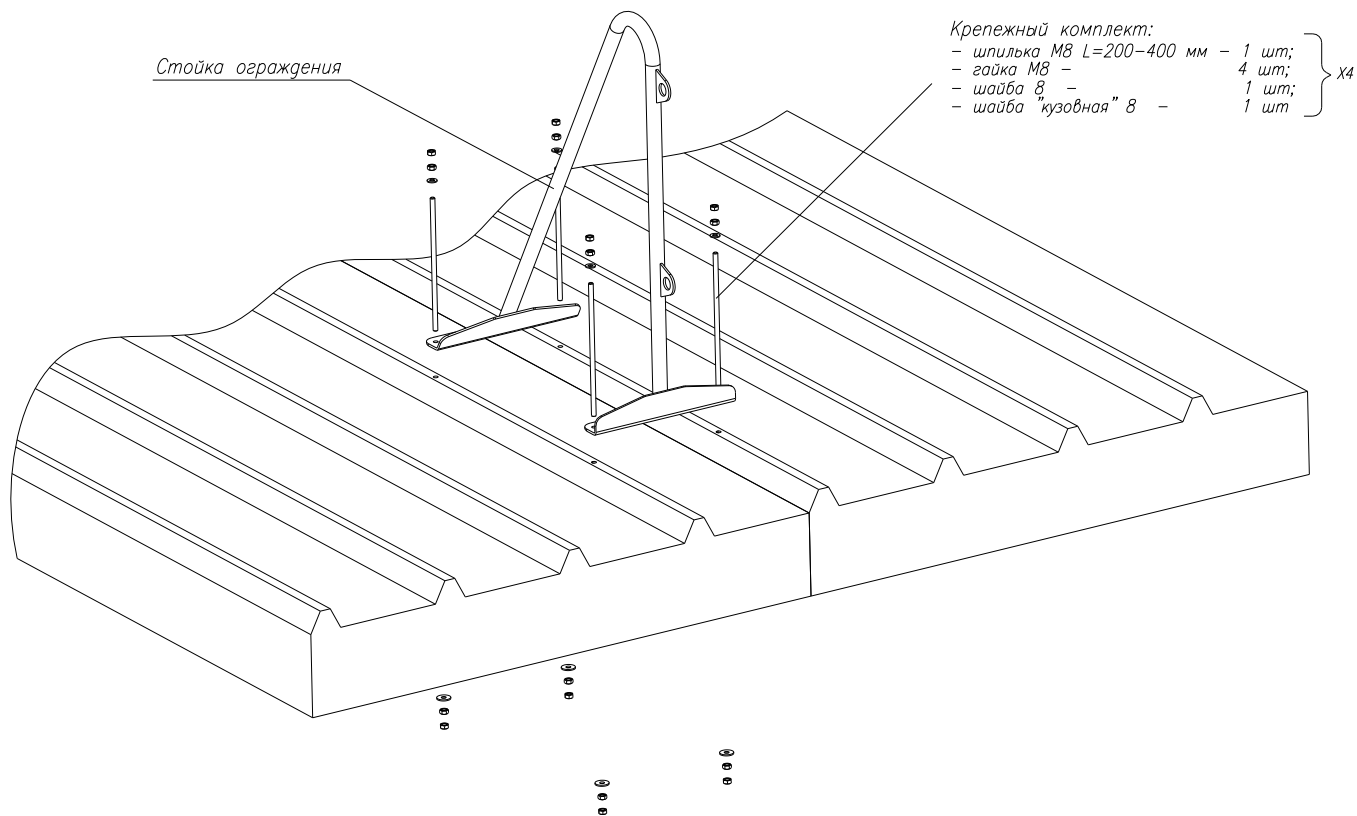


Рисунок 8. Установка стойки ограждения на кровлю.

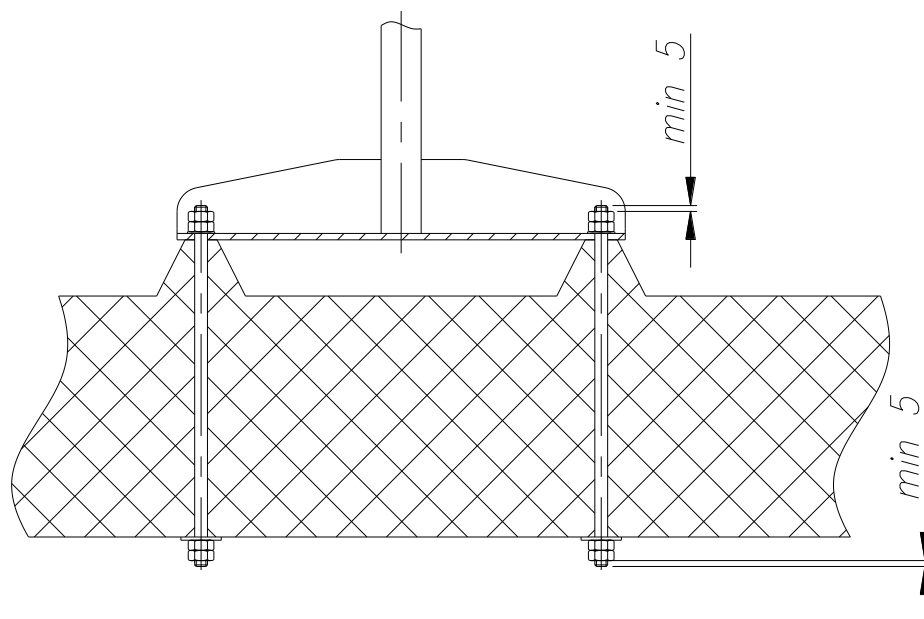


Рисунок 9.

Установка стойки выполняется с помощью крепежного комплекта состоящего из шпилек М8, гаек и шайб.

Крепежные комплекты выпускаются в зависимости от толщины панелей, на которые устанавливается ограждение.

Предварительно, место установки шпильки засверливается самонарезающим винтом, которым производится крепление панелей к кровельным прогонам. Получившееся отверстие диаметром 6.5 мм в нижнем и верхнем листе панели рассверливается до диаметра 8 мм сверлом.

Места прохода шпилек дополнительно герметизируются герметиком .

ВНИМАНИЕ! Установка ограждения на самонарезающиеся винты не обеспечивает надёжного крепления стойки и запрещена.

№ п/п	Наименование	Шпилька М8		Гайка М8, шт	Шайба 8, шт	Шайба «кузовная», шт
		Л, мм	колич, шт			
1	Крепежный комплект «Сэндвич 100»	200	4	16	4	4
2	Крепежный комплект «Сэндвич 150»	250	4	16	4	4
3	Крепежный комплект «Сэндвич 200»	300	4	4	4	4
4	Крепежный комплект «Сэндвич 250»	350	4	4	4	4
5	Крепежный комплект «Сэндвич 300»	400	4	4	4	4

6. Установка ограждения на кровлю с покрытием из профилированного листа.

Ограждение может устанавливаться на профилированный лист марок Н60, Н75, Н114.

Крепление ограждения болтовое, в верхнюю гофру производится с помощью крепежного комплекта.

ВНИМАНИЕ! Верхний узел крепления должен обязательно приходить в металлокаркас здания.

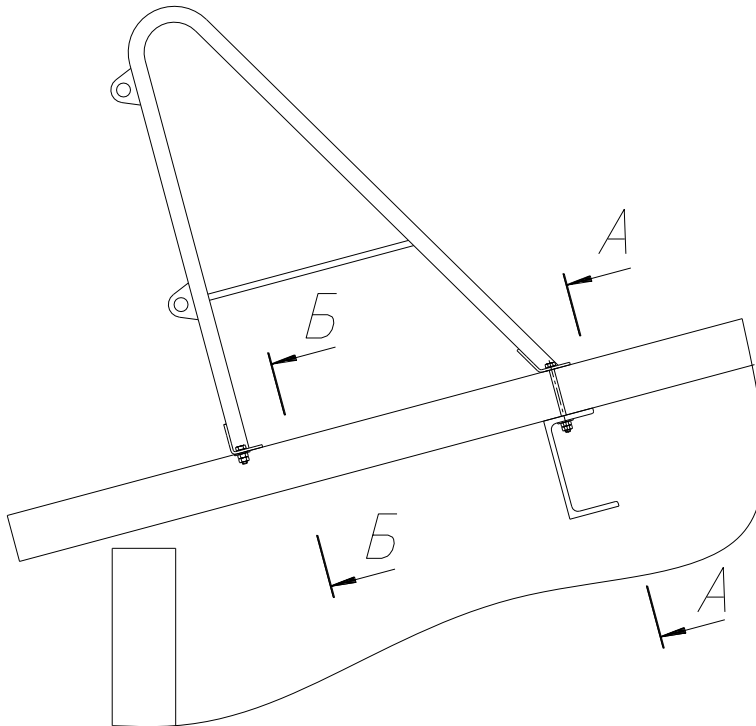


Рисунок 10. Схема установки ограждения на профилированный лист.

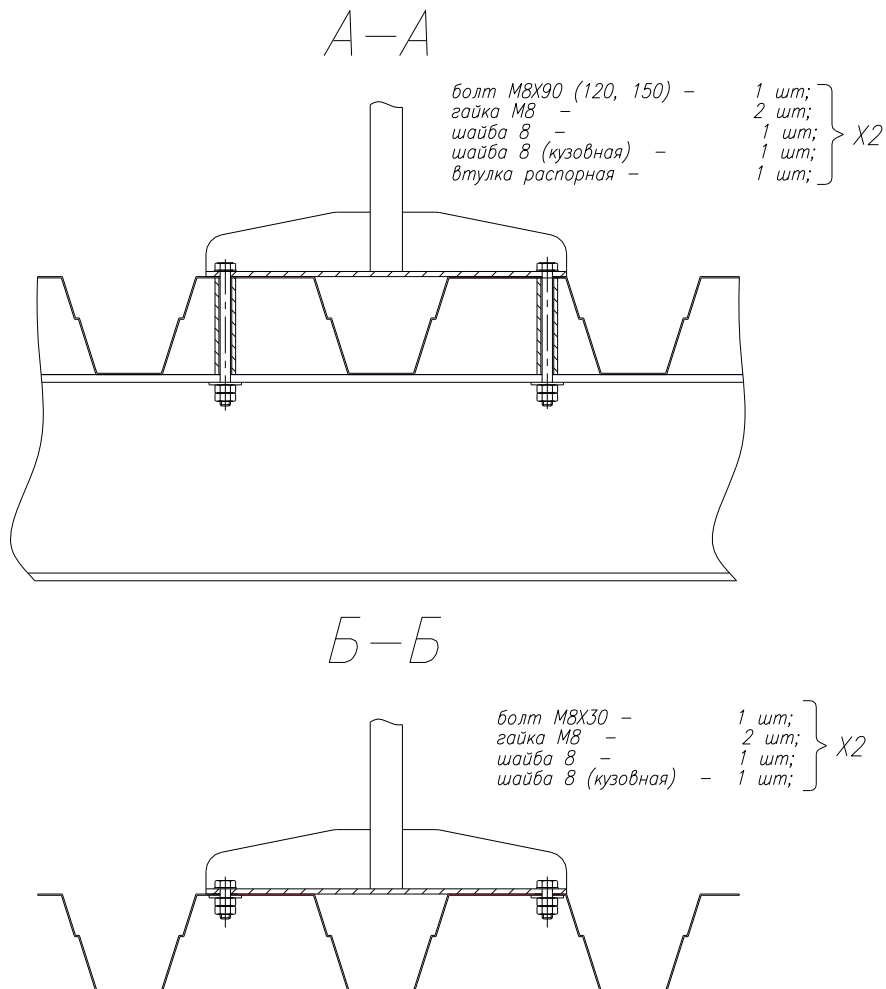


Рисунок 11. Узлы установки ограждения.

№ п/п	Наименование	Болт М8		Болт М8Х30, шт	Втулка распорная (ф16Х3.0), шт	Гайка М8, шт	Шайба 8, шт	Шайба «кузовная», шт
		L, мм	колич, шт					
1	Крепежный комплект «Профлист НС35»	65	2	2	2 (l=34 мм)	8	4	4
2	Крепежный комплект «Профлист Н60»	90	2	2	2 (l=59 мм)	8	4	4
3	Крепежный комплект «Профлист Н75»	110	2	2	2 (l=74 мм)	8	4	4
4	Крепежный комплект «Профлист Н114»	150	2	2	2 (l=113 мм)	8	4	4